

Einblick
in Qualität
Service und
Know-How

Innovativ | Prozessorientiert | Wegweisend
Transport-, Lager- und Fördertechnik

Wir stellen uns vor

**Innovativ durch stetige Kundennähe.
Prozessorientiert und trotzdem flexibel.
Wegweisend für zufriedene Kunden.**

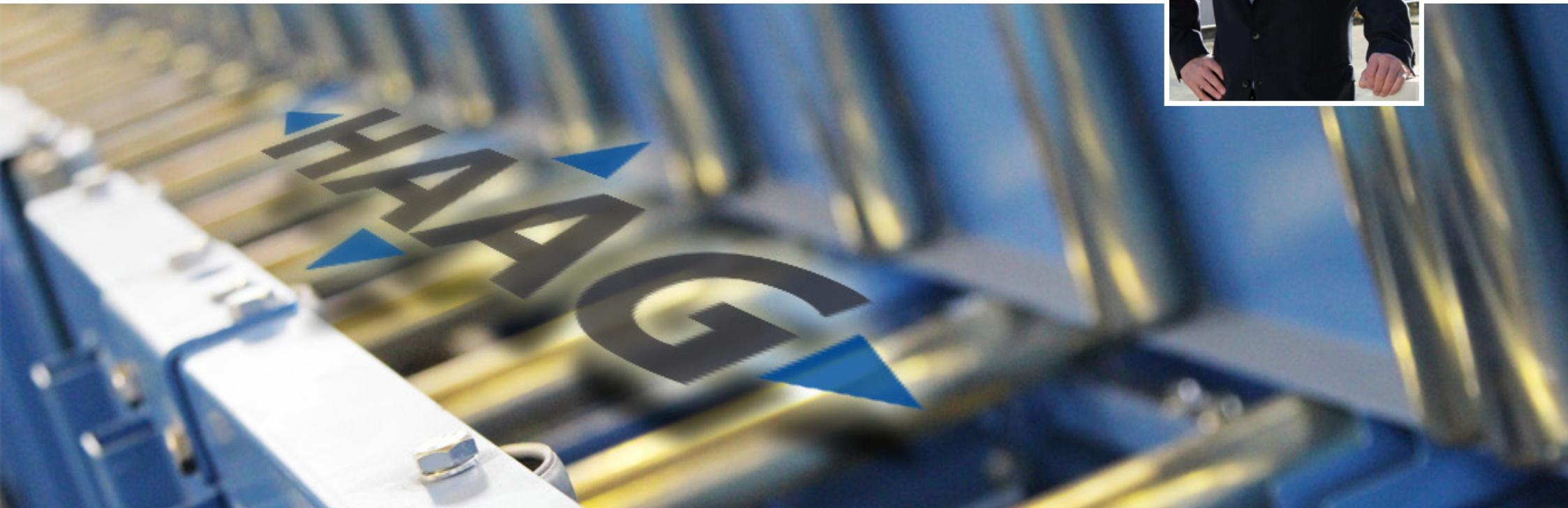
Durch den exklusiven Erwerb des gesamten Know-How von Semet Maschinenbau GmbH & Co. KG im Bereich Anlagen für die **Herstellung**, den **Transport**, die **Verpackung** und **Kennzeichnung** von Baustoffen aus **Kalksandstein**, **Porenbeton**, **Leichtbeton**, **Feuerfestprodukte**, **Gipskartonplatten** und **Gipssteinen** sowie **Handlings- und Transportanlagen für die Stahlindustrie** haben Automatisierungs- und Engineering-Lösungen jetzt einen neuen Namen:

Haag Consulting GmbH & Co. KG

Lassen Sie sich überzeugen!

Wolfgang Haag

Geschäftsführer Haag Consulting GmbH & Co. KG



Transport-, Lager- und Fördertechnik auf höchstem Niveau

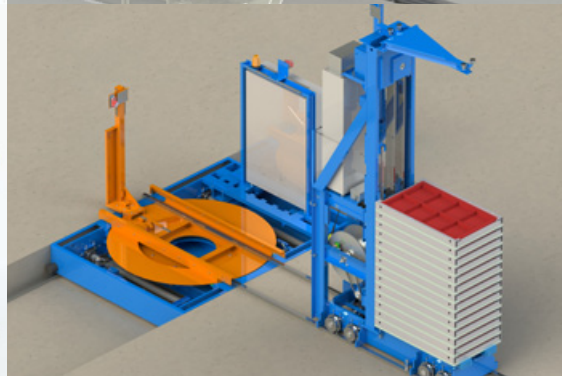
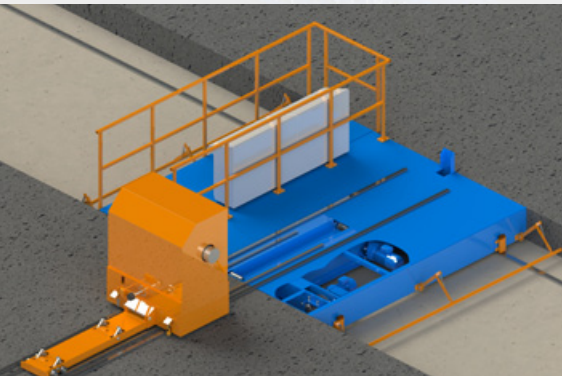
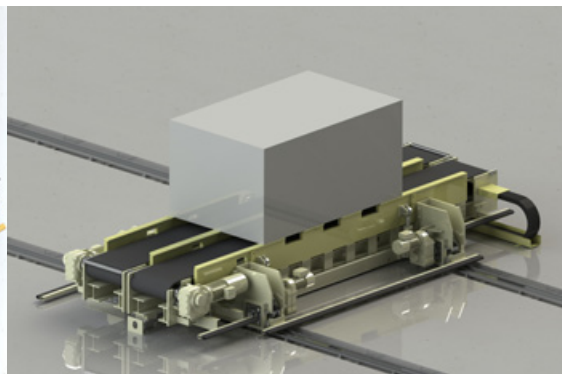
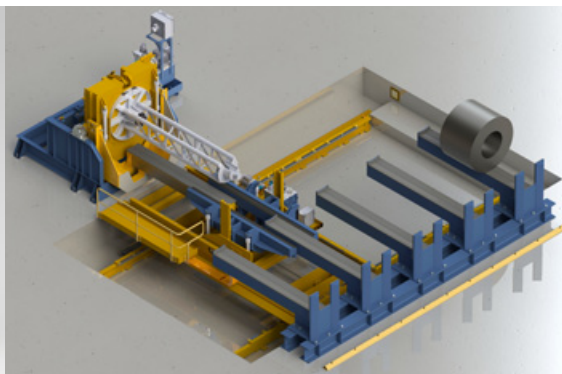
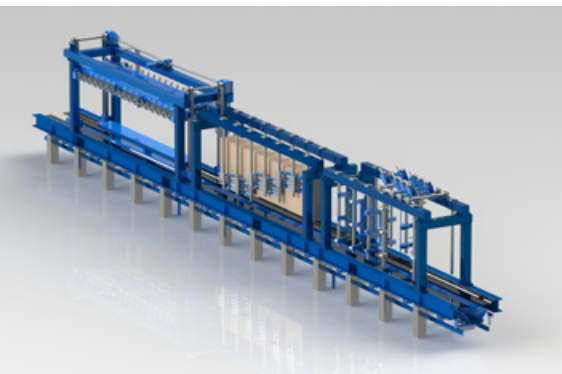
Die bewährten Konstruktionen der Semet Maschinenbau werden fortgeführt.

Die Haag Consulting GmbH & Co. KG liefert alles aus einer Hand: Von der Beratung, über die Projektierung, die Endmontage zur Inbetriebnahme und darüber hinaus. Eben Turn Key Lösungen für Ihren Erfolg!

Sie profitieren durch kurze Wege, wenige Schnittstellen, minimierter Zeitaufwand sowie nur einem Ansprechpartner.

Wir sind spezialisiert auf maßgeschneiderte **Automatisierungs- und Engineering-Lösungen** sowie die **Integration bestehender Anlagen in Neukonzeptionen**. Im Neuanlagengeschäft agieren wir je nach Umfang und Aufgaben selbständig oder zusammen mit unseren Kooperationspartnern. Wir garantieren hohe Anlagenverfügbarkeit durch robuste Bauweise, leichte Wartung, zuverlässiger Kundendienst sowie kurzfristig verfügbare Original-Ersatzteile. Die bewährten Konstruktionen der Semet Maschinenbau werden fortgeführt.

Für ein unverbindliches Angebot sowie zu allen Anfragen nehmen Sie gerne Kontakt mit uns auf.



Vielseitigkeit und Branchenaffinität zeichnen uns aus

Wir beliefern erfolgreiche Unternehmungen in den Branchen:

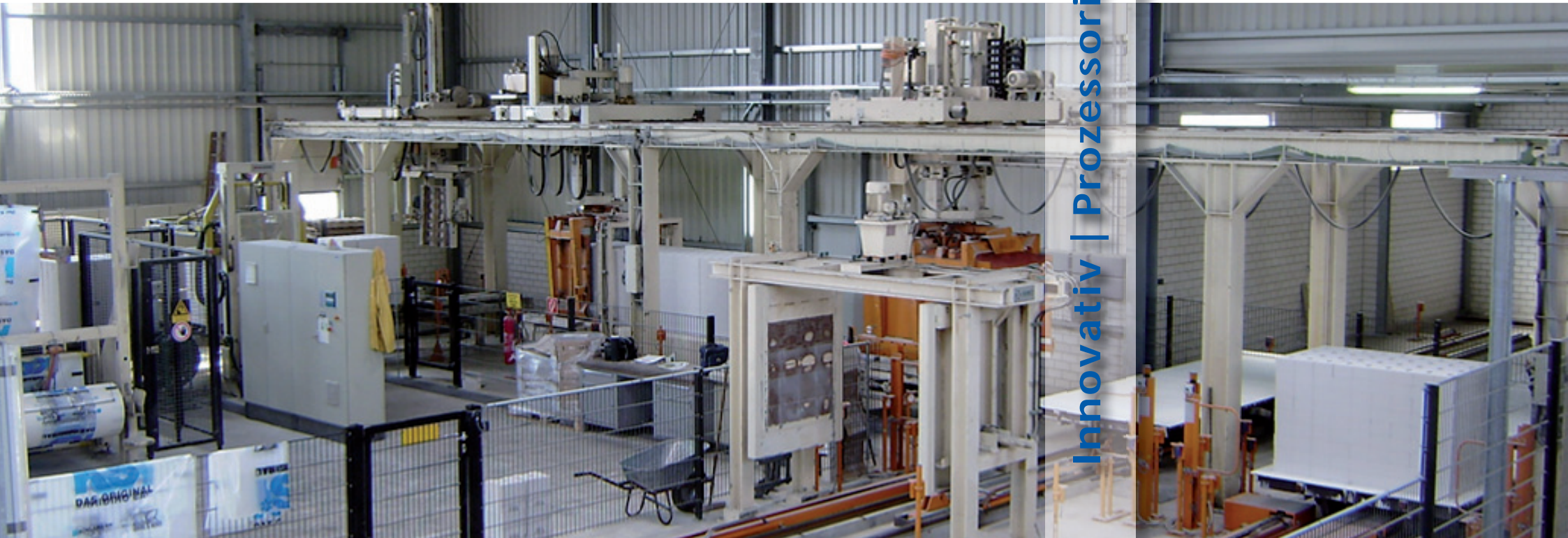


Ersatzteilservice für Semet Maschinen und Neuanlagenfertigung

Nur wir liefern die originalen Semet Ersatzteile entsprechend den erworbenen und uns vorliegenden Stücklisten, Zeichnungen und Dokumentationen in Papier- und Datenform.

Neuanlagenfertigung:

Egal ob Sie einen Partner für Transporteinrichtungen, Verpackungstechnik oder im Bereich Robotik benötigen. Ob bei Handlingsanlagen oder Manipulatoren. Ob Lösungen bei Sicherheitstechnik, Steuerungstechnik oder bei innovativen Visualisierungen.



Innovativ | Prozessorientiert | Wegweisend

Von Semet Maschinenbau ... zu Haag Consulting GmbH & Co. KG

Die Firmengründung erfolgte als Personengesellschaft durch Herrn Werner Semet. Das Aufgabengebiet umfasste zunächst die Durchführung allgemeiner Reparaturen in Ziegel-, Beton- und Kalksandsteinwerken.

1978

...

Aus den gestiegenen Anforderungen an die Automatisierungstechnik modern arbeitender Produktionsanlagen folgte der nächste Schritt.

Die SEMET Förderanlagen GmbH wurde gegründet und lieferte von nun an Maschinen und Anlagen für die Baustoffindustrie.

...

1994

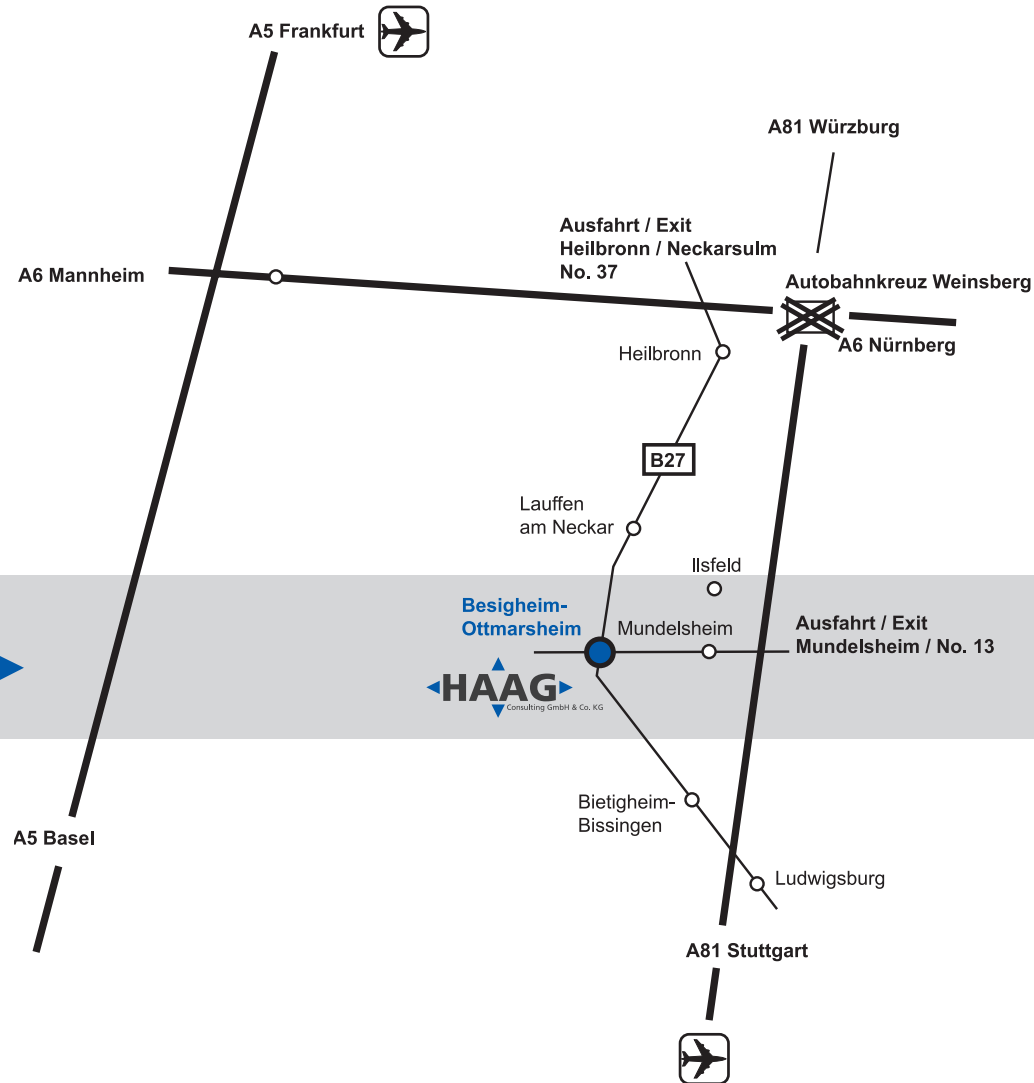
Werner Semet zog sich aus dem Geschäft zurück und verkaufte das florierende Unternehmen an die INDUS HOLDING AG.

2015 erwirbt Wolfgang Haag das komplette Know-How der Semet Maschinenbau GmbH & Co.KG und gründet die Haag Consulting GmbH & Co.KG. Somit wird die erfolgreiche Fortführung und Betreuung aller Semet-Bestandskunden garantiert und die Möglichkeit geboten, Neukunden mit dem langjährigen Know-How zu überzeugen.

2015



Ihr Weg zu uns ...



Innovativ | Prozessorientiert | Wegweisend
Transport-, Lager- und Fördertechnik

Haag Consulting GmbH & Co. KG
Kreuzäckerstraße 25
74354 Besigheim, Germany

+49 (0) 71 43 / 5 99 51

+49 (0) 1 70 / 6 54 92 96

+49 (0) 71 43 / 5 99 50

w.haag@haag-consulting.net

www.haag-consulting.net